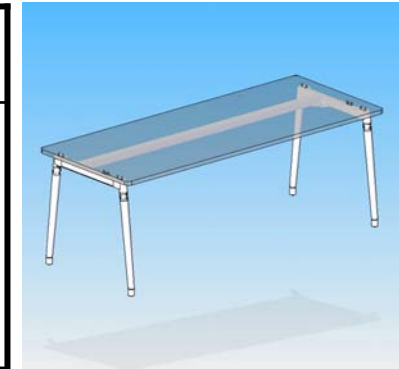


### Ficha Ambiental - MESA FRESH

Etapa ciclo de vida	Aspectos significativos	Objetivos de mejora	Medidas	Implantación medida	Resultado
Producción	Estructura	Reducir un 2% el impacto del Aluminio y 3% el del acero	Sustituir el larguero de aluminio por acero	SI	I.A. Inicial: 23.27 pts I.A. Final: 13.50 pts Se elimina el impacto del aluminio y Se reduce un 42% en acero de pata-travesaño Reduccion Fase Produccion 42%
			Reducir el espesor del travesaño	SI	
			Reducir el espesor de la pata	SI	
Transporte	Distribucion a cliente	Optimizar en un 2% el transporte	Reducir peso y volumen de los bultos	SI	I.A. Inicial: 1.88 pts I.A. Final: 1.72 pts Se reduce el impacto Transporte a cliente un 10%
Desecho	Piezas Aluminio y Acero	Reciclar el maximo de componentes	Concienciar a los clientes	SI	Acceso a la página de reciclabilidad de Ofita y ver fin de vida del producto



I.A. Inicial: 25.27 pts  
I.A. Final: 15.34 pts  
**% Mejora Ambiental**  
**39% impacto total**

Otras mejoras ambientales  
-Tablero con amarre rápido  
-Uso de madera certificada  
-Unificación de materiales

Cumplimiento requisitos legales / reglamentarios	Cumple
•UNE-EN 527-1: 2011, 527-2-3: 2003. Mobiliario de oficina. Mesas de trabajo.	SI
•RD 488/1997 de 14 de abril, sobre requisitos ergonómicos para trabajos de oficina con pantallas de visualización de datos.	SI

